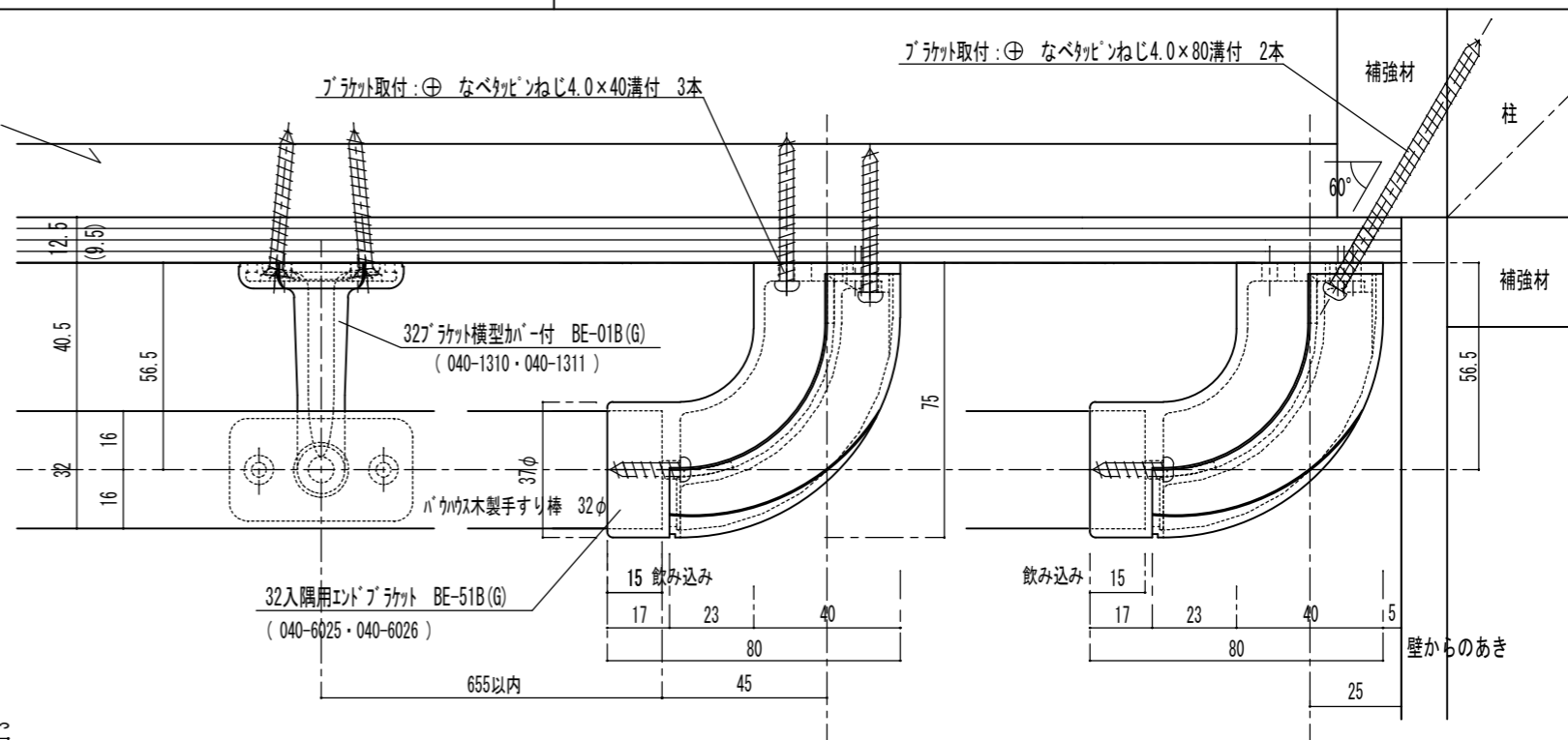
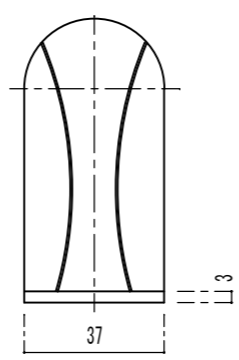
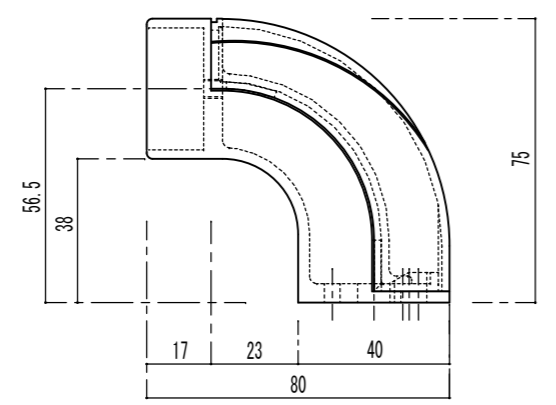
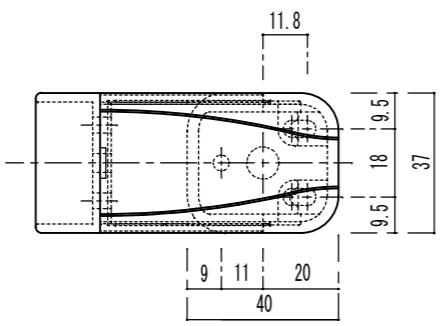
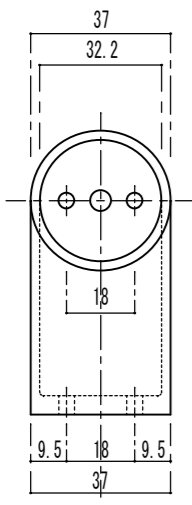


付属ねじ  
 手すり取付: ⊕ なべタビ<sup>®</sup>ねじ3.5×20溝付 2本  
 ブラケット取付: ⊕ なべタビ<sup>®</sup>ねじ4.0×40溝付 3本  
 ブラケット取付: ⊕ なべタビ<sup>®</sup>ねじ4.0×80溝付 2本

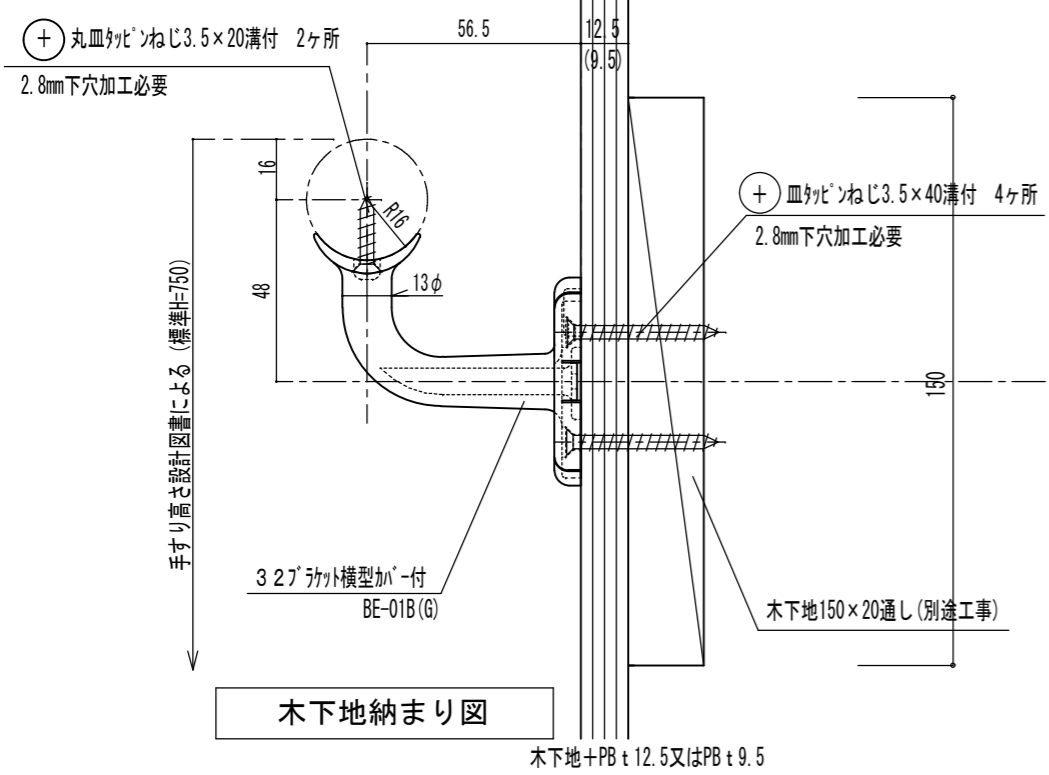
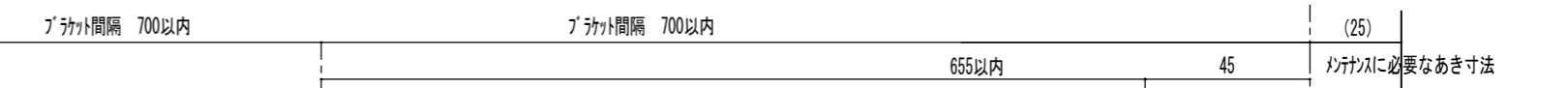
**32入隅用エンドブラケット詳細図**

BE-51B(G)

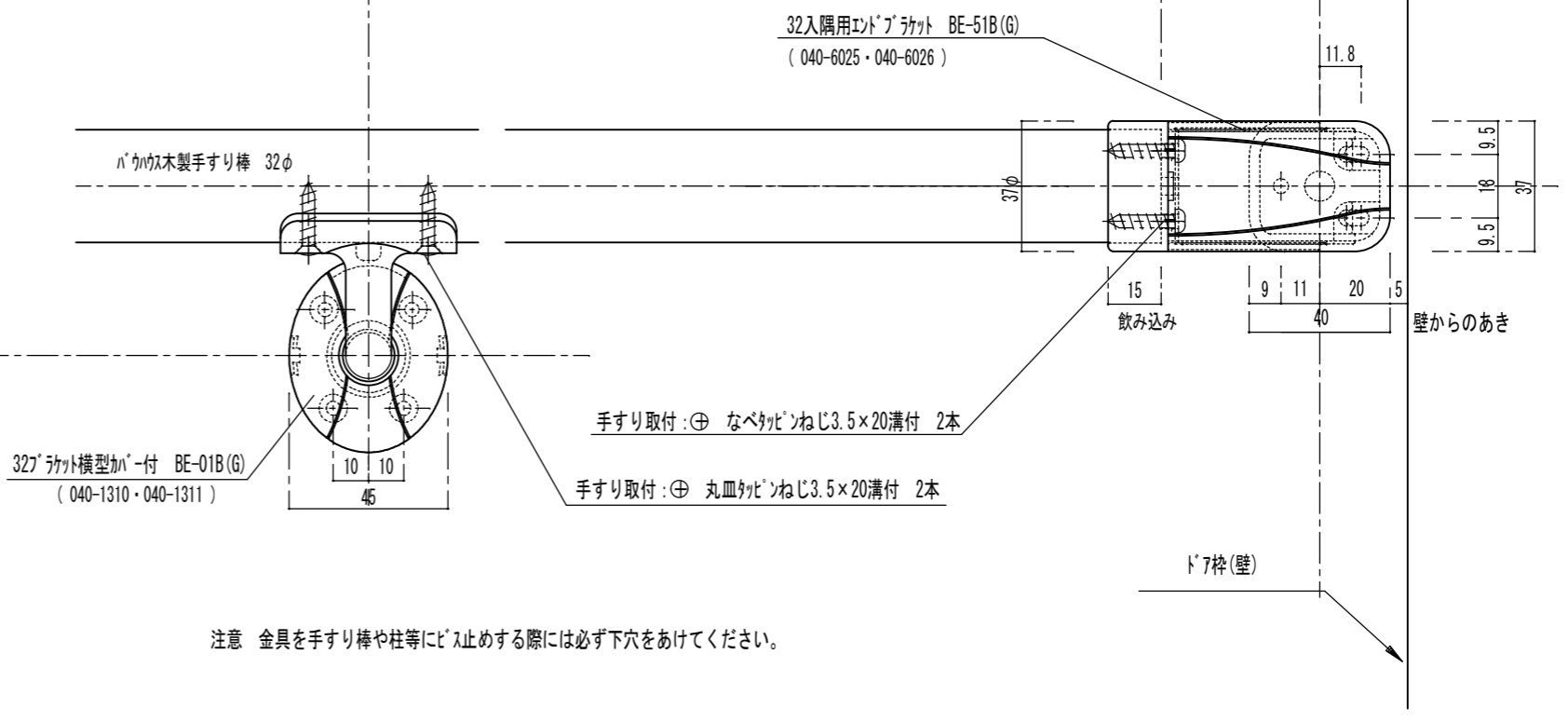


**平部分納まり詳細**

**入隅部分納まり詳細**



**木下地納まり図**



注意 金具を手すり棒や柱等にビス止めする際には必ず下穴をあけてください。

品番	名称	数量	材質	表面処理	備考	記	木下地納まり図	名	パナハスセレクト32°部納まり詳細図	製	図	月	日	承	認	検	図	設	計	製	図	
						事		称	形式 笠木:パナハス手すり棒32φ ブラケット: BE-01B(G)		11.7.13											
								図	BE-51B(G)	尺												
								番		度												

